

集成输入快充的 15W 无线充电发射芯片

1. 概述

SW5006 是针对无线充电发射端最高 15W 功率的 Power Stage 芯片，支持直接驱动 PWM 模式和寄存器参数控制 PWM 模式，支持多种输入快充协议，外围只需少量的器件，即可组成完整的高性能无线充电发射端解决方案。

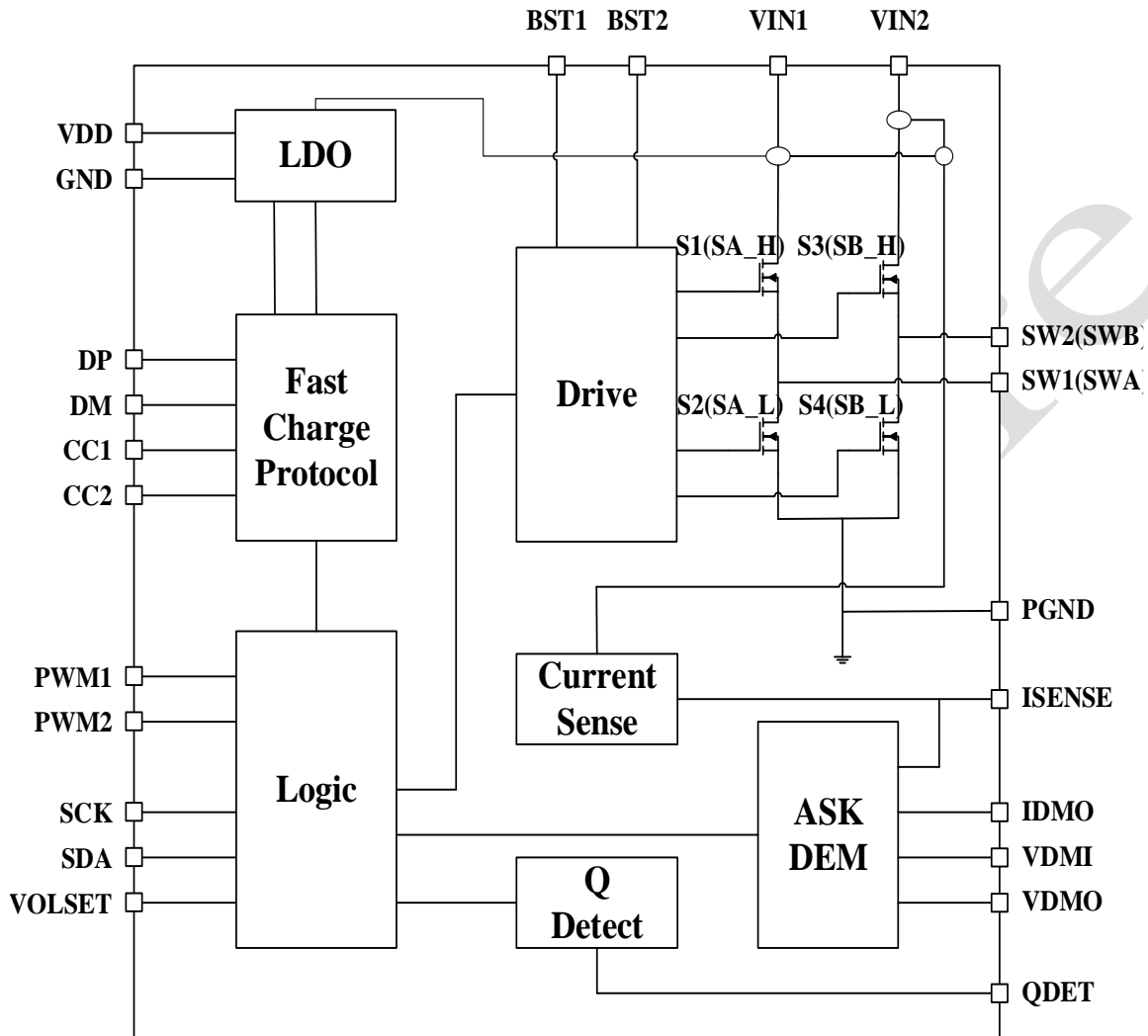
2. 应用领域

- 无线充电移动电源
- 无线充电适配器
- 其它无线充电发射端设备

3. 规格

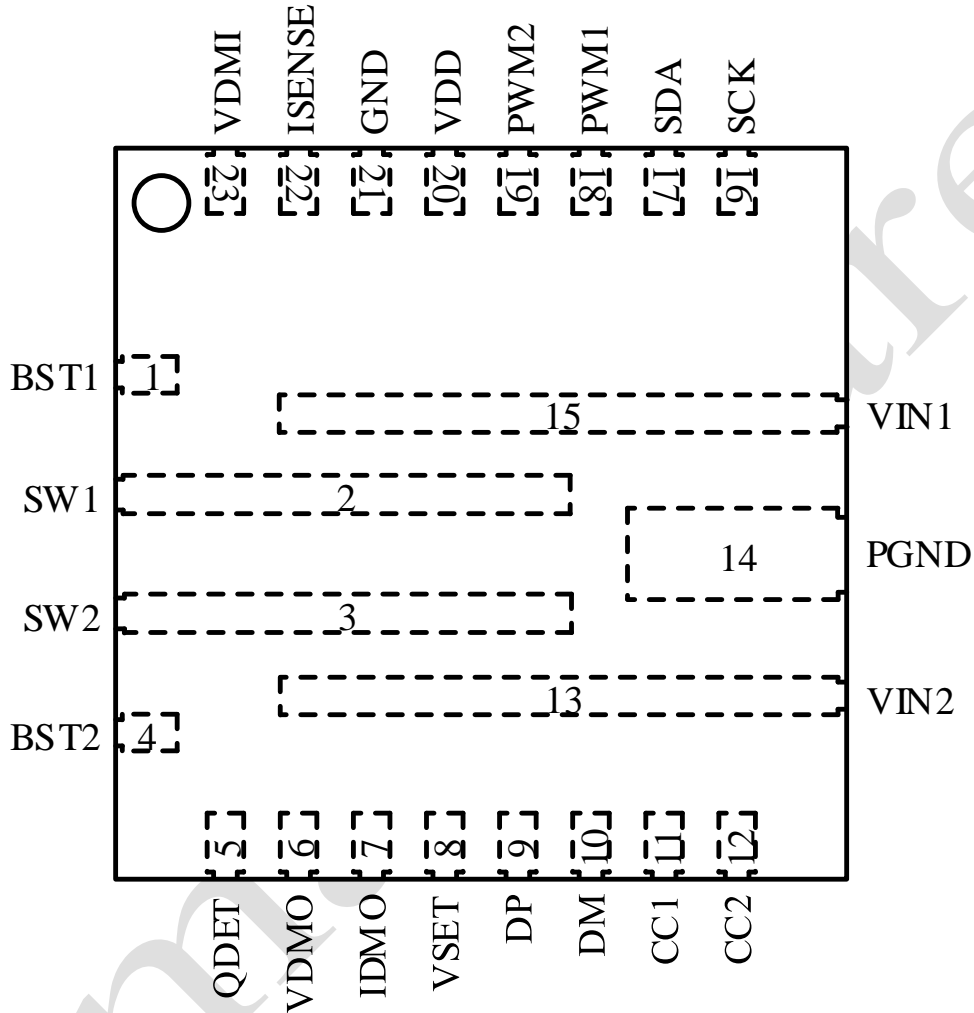
- 全桥变换器
 - 最高支持 15W 输出
 - 支持输入电压范围 3.6~13V
 - 支持无损电流采样
- 快充协议
 - 支持 PPS/PD3.0/PD2.0 可以申请最高 20V 电压
 - 支持 FCP
 - 支持 SCP
 - 支持 AFC
- ASK 解码
 - 支持电压 ASK 解码
 - 支持电流 ASK 解码
- Q 值检测
 - 支持 Q 值检测
- PWM 发生器
 - 支持内部产生 PWM 驱动信号
 - 支持调频/调相/调占空比
 - 支持 FSK 调制 支持不同周期数的 FSK 调制
- 保护机制
 - 输入过压保护
 - 输入欠压保护
 - 全桥过流保护
 - 芯片过温保护
- I2C 接口
- QFN-23(4x4mm) 封装

4. 功能框图



5. 引脚定义及功能描述

5.1. 引脚定义



5.2. 引脚描述

Pin	Name	Function Description
1	BST1	全桥上管驱动 Bootstrap 引脚 1
2	SW1	全桥输出引脚 1
3	SW2	全桥输出引脚 2
4	BST2	全桥上管驱动 Bootstrap 引脚 2
5	QDET	Q 值检测引脚
6	VDMO	电压解码输出引脚
7	IDMO	电流解码输出引脚

8	VSET	输入电压配置引脚
9	DP	输入口 DP 信号引脚
10	DM	输入口 DM 信号引脚
11	CC1	输入口 CC 信号引脚 1
12	CC2	输入口 CC 信号引脚 2
13	VIN2	输入端引脚 2
14	PGND	功率地
15	VIN1	输入端引脚 1
16	SCK	I2C 通信时钟引脚
17	SDA	I2C 通信数据引脚
18	PWM1	外部 PWM 驱动引脚 1
19	PWM2	外部 PWM 驱动引脚 2
20	VDD	5V LDO 输出引脚
21	GND	数字地、模拟脚
22	ISENSE	无损电流采样输出引脚
23	VDMI	电压解码输入引脚

6. 极限参数

Parameters	Symbol	MIN	MAX	UNIT
输入电压	VIN	-0.3	20	V
SW 管脚电压	SW1/SW2	-0.3	20	V
BST 管脚电压	BST1-SW1/BST2-SW2	-0.3	6	V
	BST1/BST2	-0.3	20	V
CC1/CC2 管脚电压	CC1/CC2	-0.3	20	V
其它管脚电压		-0.3	6	V
结温		-40	+150	°C
存储温度		-60	+150	°C
ESD (HBM)		-4	+4	kV

【备注】超过此范围的电压电流及温度等条件可能导致器件永久损坏。

7. 推荐参数

Parameters	Symbol	MIN	Typical	MAX	UNIT
输入电压	VBUSB/VBUSL	3.6		13.5	V

8. 电气特性

($V_{IN} = 5V$, $T_A = 25^\circ C$, 除特别说明。)

Parameters	Symbol	Test Conditions	MIN	TYP	MAX	UNIT
供电电源						
VIN 输入电源	V_{IN}	reg0x43[5]=0, 打开 VIN 输入欠压保护	3.6		13.5	V
		reg0x43[5]=1, 关闭 VIN 输入欠压保护	3.0		13.5	V
VIN 输入欠压门限	V_{IN_UVLO}	V_{IN} 输入电压下降	3.3	3.4	3.5	V
VIN 输入欠压门限迟滞	$V_{IN_UVLO_HYS}$	V_{IN} 输入电压上升	100	200	300	mV
VIN 输入过压门限	V_{IN_OVP}	V_{IN} 输入电压上升	12.5	13.5	14.5	V
VIN 输入过压门限迟滞	$V_{IN_OVP_HYS}$	V_{IN} 输入电压下降	0.5	1	1.5	V
静态电流	I_Q	EN bit=1, No Switching	1.5	2.5	3.5	mA
关机电流	I_{SD}	EN bit=0		50	65	uA
功率管内阻						
SW1 NMOS 上管	R_{DSON_SW1H}			15		m Ω
SW1 NMOS 下管	R_{DSON_SW1L}			15		m Ω
SW2 NMOS 上管	R_{DSON_SW2H}			15		m Ω
SW2NMOS 下管	R_{DSON_SW2L}			15		m Ω
VDD 电源						
VDD 输出电压	V_{DD}	$V_{IN}=12V$, $I_{DD}=0A$	4.9	5	5.1	V
		$V_{IN}=5V$, $I_{DD}=10mA$		4.9		V
VDD 输出电流	I_{DD_LIM}		40	50	60	mA
电流采样						
直流偏置电压	V_{SNS_OF}	$R_{SNS}=3k$		600		mV
采样系数	$GAIN_{SNS}$	$R_{SNS}=3k$, I_{IN}/V_{SNS}		1.02		A/V
Q 值检测						
阶跃电压	V_{STEP}			2		V
检测时间	T_{QDET}			10		ms

I2C						
速率	f_{CLK}			100	400	kbit/s
热关机保护						
过热关机门限	T_{SHDT}	温度上升		140		°C
过热关机迟滞	T_{SHDT_HYS}	温度下降		45		°C

9. 功能描述

9.1. 全桥变换器

SW5006 集成全桥变换器，由两个独立半桥组成，内部集成 4 个 NMOS 管及相应的驱动电路。

全桥变换器支持外部驱动和内部驱动两种方式。外部驱动方式下，由 PWM1 和 PWM2 输入信号独立控制每个半桥；内部驱动方式下，由芯片内部的 PWM 发生器产生控制信号控制每个半桥。每个半桥的驱动信号的死区时间和驱动强度可通过寄存器进行调整。

不论在外部或内部驱动方式下，都支持半桥输出方式，即只驱动 SW1 所在半桥的输出，SW2 所在半桥的下管一直导通，上管一直关闭。

9.2. 无损电流采样

SW5006 集成全桥变换器输入电流的无损采样，不需要外接采样电阻即可获取全桥输入电流。采样电流通过 ISENSE Pin 输出。在无输入电流时，外接 3k 电阻时，将在 ISENSE Pin 产生 0.6V 的直流偏置电压。ISENSE Pin 电压与输入电流的比例关系为 1:1.02。

9.3. 快充协议

SW5006 集成输入快充协议，支持 PPS/PD/FCP/SCP/AFC 快充输入，并可通过 VSET Pin 或寄存器设置输入电压。

当使用 VSET Pin 设置输入电压时，支持 5V/9V/12V 输入电压设置。当 VSET Pin 输入为小于 1V 时，设置输入电压为 5V；当 VSET Pin 输入在 1V~3V 之间时，设置输入电压为 9V；当 VSET Pin 输入大于 3V 时，设置输入电压为 12V，外部适配器不支持 12V 电压时会自动申请 9V。

当通过寄存器设置输入电压时，支持的输入电压范围根据快充协议类型确定。当快充协议为 SCP 时，支持 3.6~12V 输入电压设置；当快充协议为 FCP/AFC 时，支持 5V/9V/12V 输入电压设置；当快充协议为 PPS 时，支持 3.6~20V 输入电压设置；当快充协议为 PD 时，支持

5V/9V/12V/15V/20V 输入电压设置，但是由于 SW5006 的输入电压最高只支持 15V，需要在外部使用降压芯片给 SW5006 供电时才可以向适配器申请 15V 以上的电压，否则会造成芯片损坏。

初次上电时，SW5006 将按特定顺序向适配器申请快充协议，当申请完成后，MCU 可通过读取寄存器获取快充协议申请完成信号，以及快充协议支持的最高电压等信息。

9.4. ASK 解码

SW5006 集成电压及电流两路 ASK 解码。电压解码的输入为线圈电压经低通滤波及隔直后的电压信号，通过内部整形及放大，输出 ASK 信息。电流解码的输入为全桥输入电流的采样电流，通过内部整形及放大，输出 ASK 信息。电压及电流两路 ASK 解码同时输出，MCU 可以根据需求进行解析。

9.5. Q 值检测

SW5006 集成 Q 值检测模块。触发一次 Q 值检测时，控制 SW2 所在半桥下管打开，上管关闭，通过在 SW1 所在半桥加入小电压阶跃信号，在线圈产生阻尼震荡波形，将震荡波形整形为同频率方波脉冲信号。通过计数一定时间内的脉冲信号个数，并根据此脉冲个数与 Q 值的数学关系，可计算出 Q 值。Q 值检测通过寄存器触发，最终获取的 Q 值可通过寄存器读取。

9.6. PWM 发生器

SW5006 集成时钟频率 50MHz 的 PWM 发生器。PWM 发生器可根据需要输出不同频率及占空比的驱动信号，驱动全桥变换器，实现调频、调占空比及移相控制。

PWM 发生器还支持 FSK 调制，将发射端需要发送给接收端的信息，按 FSK 方式进行调制，并整合到 PWM 产生的驱动信号当中，实现 FSK 信息的发送。支持不同深度以及不同周期数的 FSK 调制。

9.7. 保护

SW5006 支持输入过压/输入欠压/全桥过流/芯片过温保护等保护。

9.8. I2C 接口

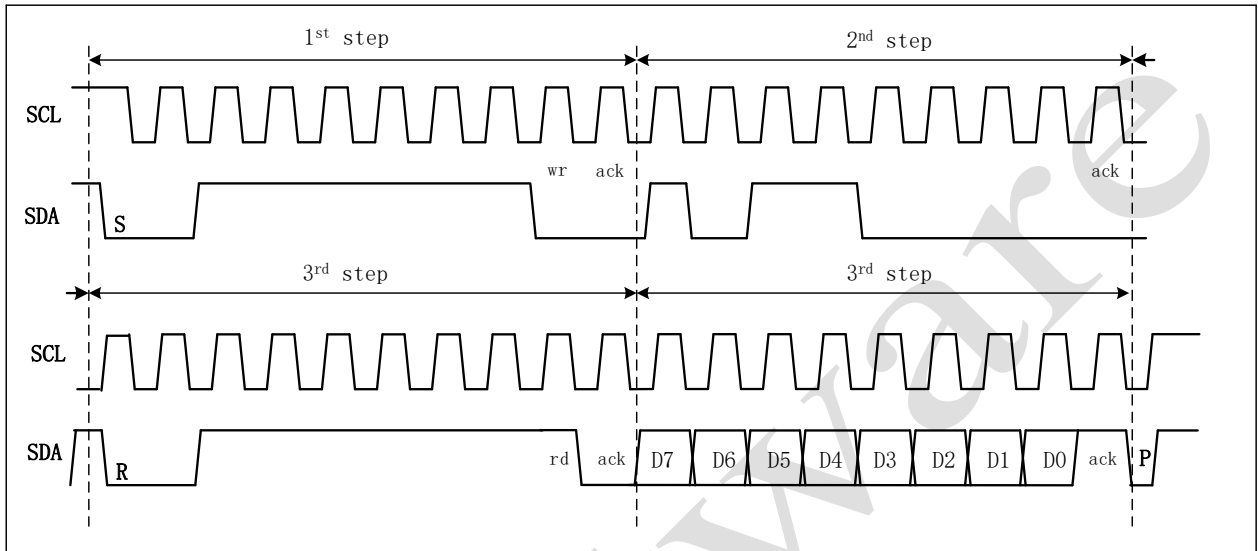
SW5006 支持 I2C 接口，支持 100k/400k 通信速率，支持连续读写。Master 可通过 I2C 接

口读取芯片的状态信息，进行调压、PWM 驱动、FSK 调制、Q 值检测等操作。

读操作：

Slave address: 0x3E

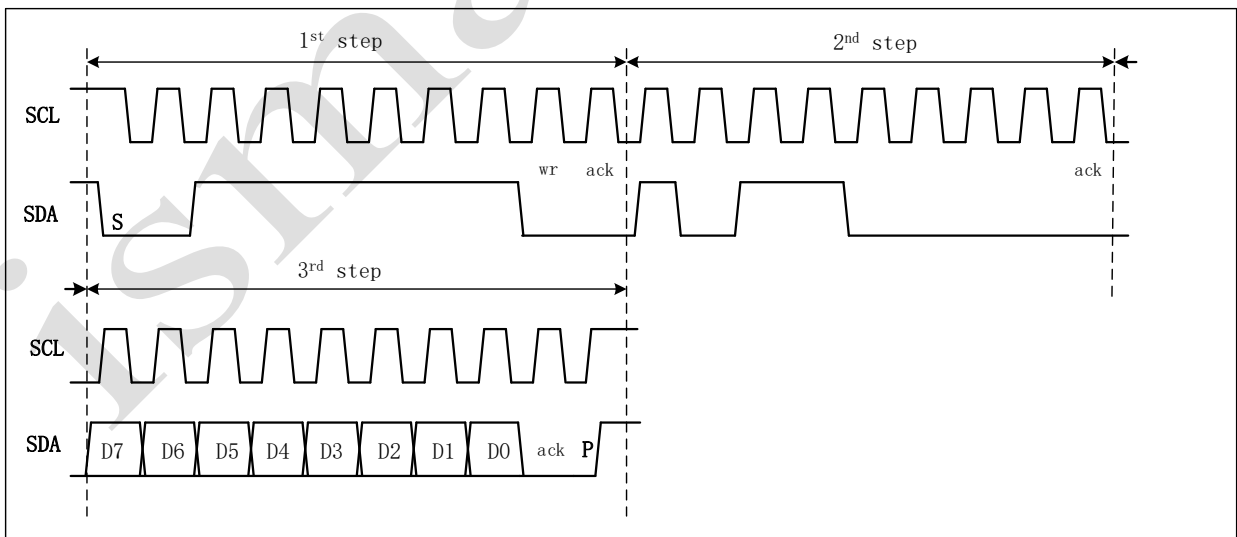
Register address: 0xB0



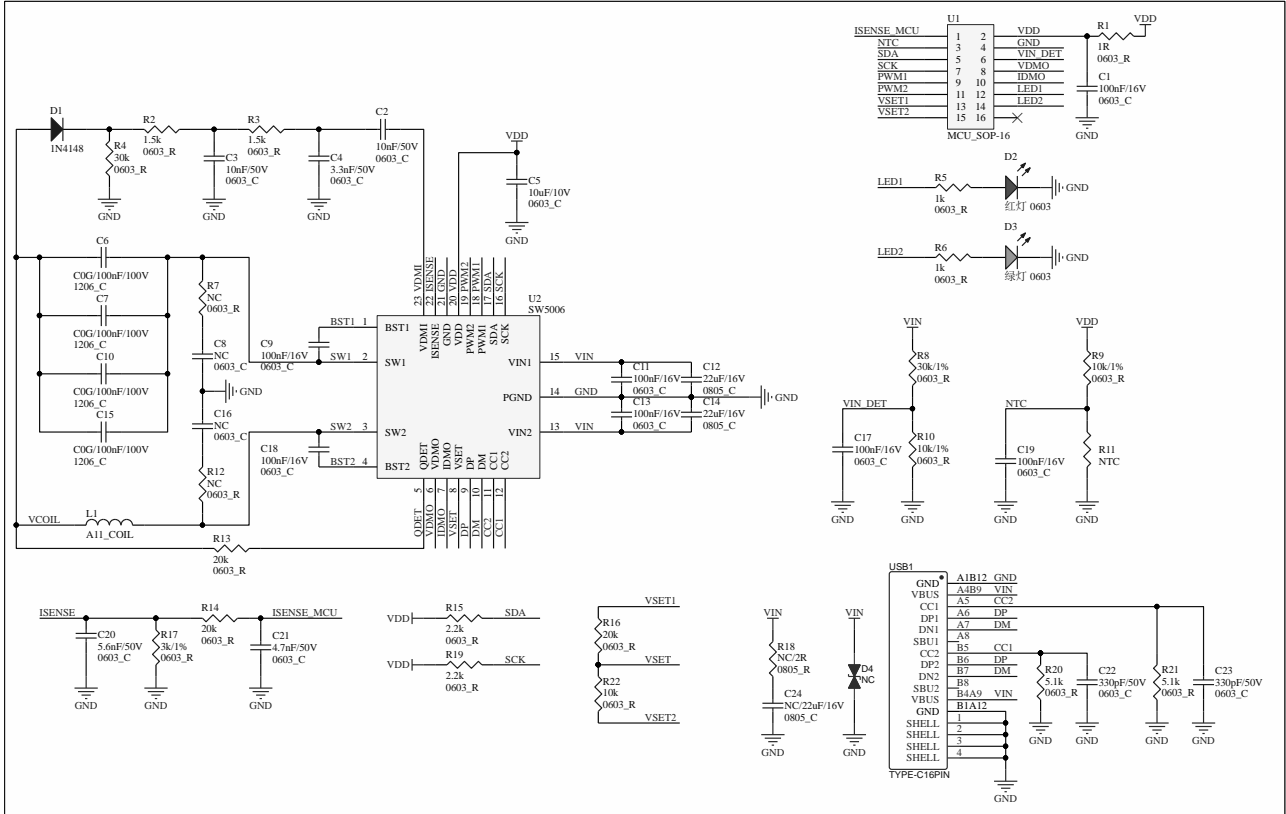
写操作：

Slave address: 0x3E

Register address: 0xB0



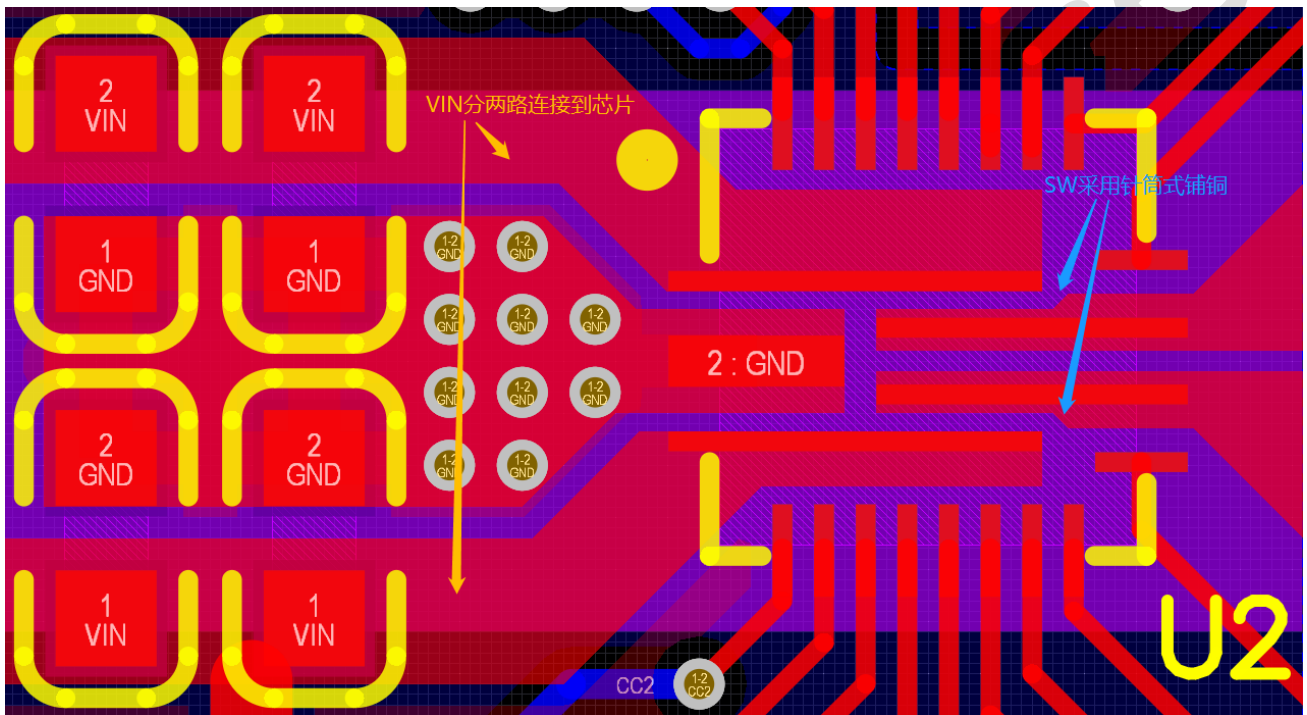
10. 应用参考



11. PCB 布局参考

(1)、一般信号走线（不走大电流）建议线宽 8mil。如果芯片出 PIN 时走不了 8mil 建议出 PIN 时先走 7mil，然后转成 8mil 完成后续走线。

(2)、VIN、SW1、SW2、PGND 走线尽量宽，最好铺铜，宽度不小于 100mil；SW 的走线要尽可能短，尽量不要换层。大电流网络走线换层时至少 9 个过孔，尽量多打过孔，但要同时考虑底层地的完整性，方便散热。VIN 走线分两路接到 SW5006 的两个 VIN 管脚，同时保证走线尽量宽，避免换层。SW 采用针筒式铺铜，增大 SW 管脚的出线线宽。



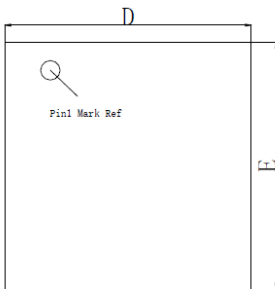
(3)、输入输出电容的 GND 要以最短回路接入 SW5006 的 PGND，优先级高于其他走线，换层时尽量多打过孔。

(4)、PCB 定位孔周围建议只铺一个网络的铜皮，防止打螺丝等固定时多个网络间短路。

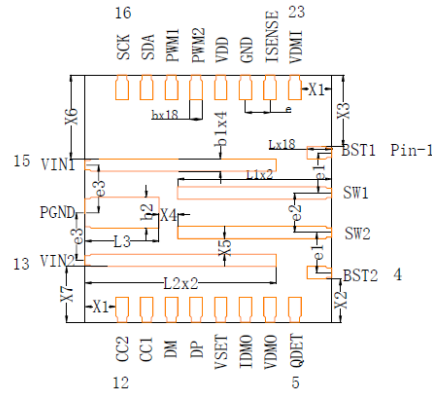
12. 机械尺寸

12.1. 封装图

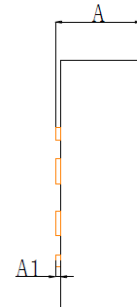
Package Top View



Package Bottom View



Package Side View



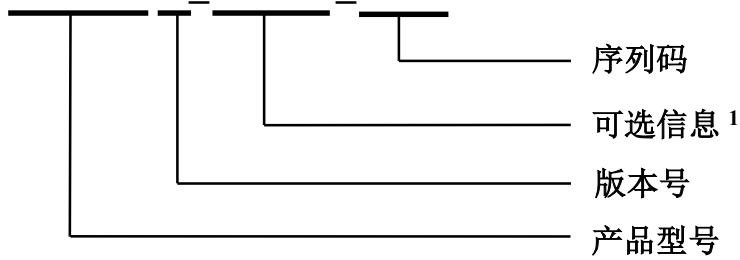
12.2. 封装尺寸

Symbol	Dimension in Millimeters		
	MIN	NOM	MAX
A	0.70	0.75	0.80
A1	0.007	0.012	0.017
D	3.90	4.00	4.10
E	3.90	4.00	4.10
e	0.35	0.40	0.45
e1	0.60	0.65	0.70
e2	0.59	0.64	0.69
e3	0.72	0.77	0.82
b	0.15	0.20	0.25
b1	0.15	0.20	0.25
b2	0.45	0.50	0.55
L	0.35	0.40	0.45
L1	2.45	2.50	2.55
L2	3.05	3.10	3.15
L3	1.15	1.20	1.25
X1	0.45	0.50	0.55
X2	0.65	0.70	0.75

X3	1.11	1.16	1.21
X4	0.25	0.30	0.35
X5	0.20	0.25	0.30
X6	1.31	1.36	1.41
X7	0.85	0.90	0.95

13. 订货信息

SW5006 X XXX XXX**



*可选信息¹: 与客户特定需求相关的备注

14. 版本历史

版本	日期	详细说明
V0.1.0	2023.03.03	内部版本；
V1.0.0	2023.10.09	正式版本；
V1.0.1	2023.11.15	修改了 I2C 设备地址； 修改了 ISENSE 采样比例；
V1.1.0	2023.12.15	增加了关闭输入欠压保护后的最低工作电压；

免责声明

珠海智融科技股份有限公司（以下简称“本公司”）将按需对本文件内容作相应修改，且不另行通知。请客户自行在本公司官网下载最新文本。

本文件仅供客户参考，本公司不对客户产品的设计、应用承担任何责任。客户应保证在将本公司产品集成到任何产品中，不会侵犯第三方知识产权，如客户产品发生侵权行为，本公司将不承担任何责任。

客户转售本公司产品所做的任何虚假宣传，本公司将对此不承担任何责任；如本文件被第三方篡改，篡改后的文本对本公司不产生任何约束力。

ISmartWARE